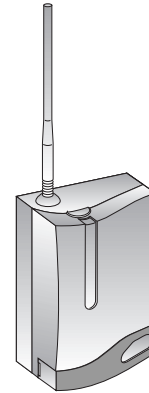


250-CODE MAIN UNIT-DCS



250-CODE MAIN UNIT-DCS



CENTRALITA 250 CÓDIGOS-DCS

Esta central está preparada para memorizar códigos de emisores 'Dynamic Code' y elementos de control de accesos (tarjetas inteligentes y/o llaves de proximidad).

DATOS GENERALES:

Frecuencia	433,92 MHz ó 418 MHz*
Sistema memorización códigos	Auto-aprendizaje ó vía programador
Capacidad memoria	250 códigos
Tipo memoria	Mini-tarjeta EEPROM extraíble
Número canales versión standard	1 canal en placa base
Número máximo de canales	4 (1 base + 3 tarjetas ampliación canal)
Antena	Incorporada orientable o Antena activa (opcional)
Conexión lectores tarjetas inteligentes	Máximo 4 lectores
Conexión lectores llaves de proximidad	3 modo normal 5 modo reducido
Certificación	s/norma europea EN 300 220-1

* Sólo U.K.

DATOS TÉCNICOS:

Alimentación	220 V o 12/24 V ac. dc.
Rango de alimentación en 12 V dc.	de 11, 8 V a 13 V *
Contactos relé	1 A/125 V ac.
Potencia transformador	6 VA
Entrada control acceso	SI
Sensibilidad	mejor que -100 dBm
Consumo reposo	26 mA a 220 V/100 mA a 12/24V
Consumo 4 relés activados	32 mA a 220 V/112 mA a 12/24V
Temperatura funcionamiento	-20 a + 85°C
Estanqueidad	IP 53
Dimensiones	172x122x60mm

* Nota: en caso de conectar elementos de control de acceso es recomendable utilizar la alimentación de 24 V ac./dc.

FUNCIONAMIENTO

Al recibir un código, la mini central comprueba si está en la memoria, activando en este caso la salida. Si el código recibido no está grabado en la memoria, la mini central no realiza ninguna acción y muestra por la pantalla el error 0A0.

Modo de funcionamiento "MONOCANAL ó PLURICANAL": El modo de trabajo es seleccionado automáticamente por la mini central al detectar las tarjetas de canal y en el momento de dar la tensión de alimentación.

* La mini central en modo funcionamiento monocanal (sin tarjetas accesorias de ampliación de canal) puede ser accionado por un emisor monocanal, o incluso por el 2º, 3º o 4º canal de un emisor, si se han memorizado en la mini central.

* Si la mini central dispone de tarjetas de ampliación de canal, entonces los relés son accionados por 1er canal el Relé de la placa base, el 2º, 3º y 4º canal activaran las tarjetas 2ª, 3ª y 4ª respectivamente.

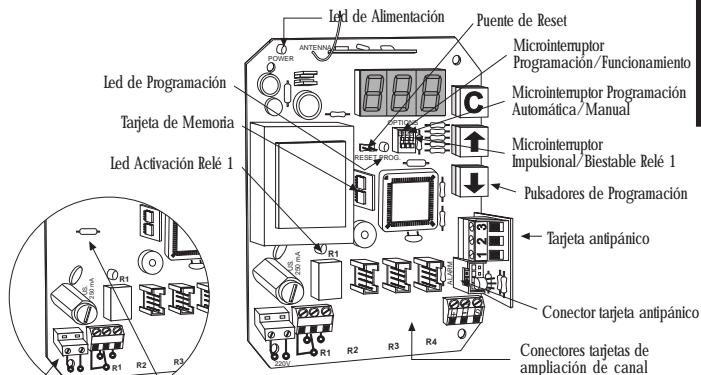
Modo de activación del canal, Impulsional/Biestable:

El modo de activación puede ser impulsional o biestable para el relé de la placa base. Se selecciona con el Microinterruptor Impulsional/Biestable Relé 1 y cada tarjeta de ampliación de canal incorpora un microinterruptor para su selección. Además, un led indica la activación correcta de cada relé de canal.

Impulsional: es la función comúnmente utilizada. El relé permanece activado mientras se mantiene apretado el pulsador del emisor.

Biestable: en esta función, a la primera pulsación del emisor, el relé se enclava y permanece así aunque soltemos el pulsador del emisor. Una segunda pulsación del emisor provoca el desenclavamiento del relé. Una tercera pulsación vuelve a enclavarlo y así sucesivamente. Utilizado para conectar/desconectar sistemas de alarma,...

DESCRIPCIÓN DE LA PLACA BASE



VERSIÓN 220 V

12/24 V AC ≈

DC 1(+) 2 (-)

(Sólo versión 12/24 V)

Puente selector 12/24 V

(Solo versión 12/24 V)

VERSIÓN 12/24 V

INSTALACIÓN

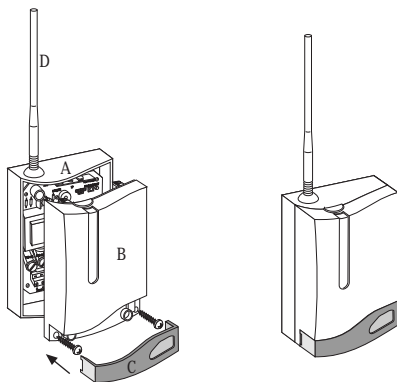


Desconectar la alimentación de la mini central antes de efectuar cualquier manipulación en alguna de las tarjetas.

FIJACIÓN DE LA CAJA:

La mini central esta compuesta por 4 piezas distintas: una tapa posterior (A), una tapa frontal (B), una tapita "embellecedora" (C) y una antena orientable (D).

- Fijar la parte posterior de la caja (A) en la pared utilizando los tacos y tornillos suministrados.
- Pasar los cables por la parte inferior de la mini central.
- Montar el frontal del receptor (B), encajando primero las dos lengüetas situadas en la parte superior de la tapa con los enganches situados en la tapa posterior del receptor (A). Luego cerrar la caja usando los dos tornillos situados en la parte inferior de la tapa.
- Entrar a presión la tapita (C) de la mini central.
- Roscar la antena en la parte superior de la caja.



CONEXIONES

Conectar los cables de alimentación en los bornes marcados 12/24 V ac dc y 220 V (a la izquierda de la placa), siguiendo las instrucciones del mismo.



En caso de trabajar con una mini central de 12/24V, es necesario seleccionar la opción de alimentación de 12V o 24V, utilizando el pin selector situado a la izquierda en el circuito (marcado 24V--12V).



En caso de trabajar con corriente continua, tener en cuenta que el negativo es el borne nº2 de la izquierda.

- Conectar los cables de los elementos de control de accesos y/o antena activa en los bornes marcados del circuito impreso +, - y S, siguiendo las instrucciones del mismo. No situar el receptor y antena activa a menos de 5 metros de otro receptor y/o antena activa.
- La correcta alimentación de la mini central se puede comprobar por la iluminación del led verde. (POWER).
- Zócalos para la conexión de tres tarjetas-relé que elevaría hasta cuatro canales disponibles en la mini central.
- Zócalo para la conexión de una tarjeta alarma que mediante la pulsación durante más de cinco segundos de un emisor dado de alta en la mini central se activa un relé que permite controlar cualquier dispositivo de seguridad.

PROGRAMACIÓN

Existen diferentes maneras de programar la mini central:

PROGRAMACIÓN MANUAL/AUTOMÁTICA

- Situar el Microinterruptor de Programación/Funcionamiento en posición ON con lo cual se encenderá el led rojo de programación y se escuchará una señal sonora larga (eeeeee).

- Seguidamente entrar y validar la contraseña de tres dígitos con los pulsadores. ▲ Incremento de número, ▼ cambio de dígito, C validar contraseña. De serie la contraseña viene dada con una etiqueta puesta en la tarjeta de memoria. Es aconsejable quitar dicha etiqueta y tenerla controlada a parte. Cuando se valida una contraseña errónea vuelve a pedir nuevamente la contraseña. Si el error se repite hasta tres veces o se tarda más de 20 segundos en entrar la contraseña después de la activación del equipo, aparece AAA en la pantalla, éste se bloquea durante 2 minutos. (Si se hace un reset de la fuente de alimentación vuelve a iniciar la cuenta atrás en su estado de bloqueo).

- Ahora es conveniente escoger el tipo de programación: Programación automática: Las posiciones a grabar nuevos emisores son asignadas por el equipo automáticamente (siempre graba sobre la primera posición vacía y una vez grabado el código se sitúa en la siguiente posición vacía). Situar el Microinterruptor de Programación Automática/Manual en posición ON.

Programación manual: Las posiciones a grabar se seleccionan manualmente mediante los pulsadores.

Situar el Microinterruptor de Programación Automática/Manual en posición OFF.

- A continuación, enviar el(los) código(s) a programar, pulsando el emisor o insertando la tarjeta inteligente en el control de accesos para dar los códigos de alta. Después de cada memorización de código diferente, se escuchará una señal sonora corta (e) y se indicará que la posición está ocupada encendiéndose el punto decimal de las unidades.

- Para finalizar la fase de programación, desactivar el Microinterruptor de Programación/Funcionamiento en posición OFF con lo cual se apagará el led rojo de programación y se escucharan dos señales sonoras seguidas y cortas (ee).

PROGRAMACIÓN CON PROGRAMADOR PORTÁTIL



No extraer ni insertar nunca la tarjeta de memoria cuando la mini central está en modo de programación. Es imprescindible pasar a modo de funcionamiento o desconectar la alimentación, en caso contrario la memoria podría quedar alterada.

- Extraer la tarjeta de memoria de la mini central.
- Insertarla en el conector previsto para tal efecto en el programador portátil.
- Realizar las manipulaciones deseadas (grabación de códigos de reserva, copias...).
- Insertar nuevamente la tarjeta de memoria en la mini central.

BORRADO DE UN CÓDIGO

- Microinterruptor de Programación/Funcionamiento en la posición ON, modo programación.
- Entrar la "contraseña".
- Seleccionar la posición a borrar con los pulsadores ▲ (arriba) y (abajo) ▼ respectivamente.
- Apretar el pulsador C (borrar) del panel frontal.
- El código es borrado de la memoria.
- El punto decimal de posición ocupada se apagará indicando que la posición ha sido borrada (queda libre).
- Manteniendo el Microinterruptor de Programación/Funcionamiento en ON podemos grabar de nuevo otros códigos de usuario.

BORRADO DE LA MEMORIA (Memory Reset)

Para borrar toda la memoria colocar el Microinterruptor de Programación/Funcionamiento en ON y entrar la contraseña. Cortocircuitar con la punta de un destornillador, los dos terminales marcados como "RESET" durante 2 segundos. El reset de la memoria será indicado por una señal intermitente (eeeee) y con el display a ---.

La mini central queda en estado virgen.

Manteniendo el Microinterruptor de Programación/Funcionamiento en ON podemos grabar de nuevo otros emisores.

SUSTITUCIÓN DE CÓDIGO

Esta función permite anular un emisor, tarjeta inteligente o llave de proximidad perdido o robado aprovechando el mismo código y sin el desplazamiento para anular el código extraviado en el receptor. Sabiendo dicho código, a través de un programador portátil MANAGER o MINIMAN, se modifica el "Número de Sustitución", que va del "0" al "7" si se trata de emisores (0 es el primer mando servido de fábrica y el 7 el último "sustituto" antes de dar el código como obsoleto en esa instalación). En el caso de tarjetas inteligentes o llaves de proximidad, esta función sólo la realiza el programador portátil MANAGER y va de "0" a "4", por lo que a partir de la tarjeta o llave de origen sólo es posible realizar 3 sustitutos más. El sistema permite crear este "sustituto" a partir de un emisor, tarjeta inteligente o llave de proximidad nuevo/a, modificándole el código y el "Número de Sustitución"

(véase el manual del programador portátil). Un sustituto superior, al emitir su código al receptor, anula el anterior y se actualiza automáticamente. El usuario al llegar a la instalación, deberá activar su emisor dos veces. Con la primera pulsación el receptor actualiza el nuevo emisor y anula el anterior. Con la segunda se activa el correspondiente funcionamiento del receptor. En el caso de elementos de control de acceso, tarjetas inteligentes y/o llaves de proximidad, a la primera activación se realizarán las dos acciones, descritas para el emisor, de manera simultánea.

MENSAJES DE ERROR

Errores que pueden darse en caso de mal funcionamiento, en modo programación o funcionamiento.

Visualización Error	Descripción
0A0	(*) Código no Válido
0A1	Código Grabado en otra Posición
0A2	Posición Ocupada
AAA	Inhibición del equipo
0A4	Memoria alterada

* No es un fallo aunque se visualizará como error.

0A1 (Código Grabado en otra Posición).

Se intenta grabar un código ya grabado en otra posición. Un mismo código no se puede grabar en posiciones distintas. Cambiar de código.

0A2 (Posición Ocupada)

Se intenta grabar un código en una posición ya grabada anteriormente. El punto decimal de posición ocupada está encendido indicando que esta posición está ocupada. Cambiar de posición a grabar, o borrar la posición antes de grabarla.

AAA (Inhibición del equipo).

Cuando se valida una contraseña errónea vuelve a pedir nuevamente la contraseña. Si el error se repite hasta tres veces o se tarda más de 20 segundos en entrar la contraseña después de la activación del equipo aparece este mensaje en la pantalla, éste se bloquea durante 2 minutos. (Si se hace un reset de la fuente de alimentación vuelve a iniciar la cuenta atrás en su estado de bloqueo).

0A4 (Memoria alterada)

Observación: en el hipotético caso de que la memoria de la mini central quedase alterada por cualquier factor externo inusual, se comportará de modo usual excepto cuando se pulse un canal mediante un emisor ya sea

en modo programación o funcionamiento emitirá unas intermitencias sonoras (eeeee) que nos informaran de su mal funcionamiento.

USO DE LA MINI CENTRAL

Esta mini central está destinada a usos de telemando para puertas de garaje, para proporcionar la orden de movimiento a cuadros de maniobra y conexión/desconexión de alarmas. No está garantizado su USO para accionar directamente otros equipos distintos de los especificados.

ANEXO IMPORTANTE

En cumplimiento de la directiva europea de baja tensión, les informamos de los siguientes requisitos:

- Para equipos conectados permanentemente deberá incorporarse al cableado un dispositivo de conexión fácilmente accesible.
- Es obligatorio instalar este equipo en posición vertical y firmemente fijado a la estructura del edificio.
- Este equipo sólo puede ser manipulado por un instalador especializado, por su personal de mantenimiento o bien por un operador convenientemente instruido.
- La instrucción de uso de este equipo deberá permanecer siempre en posesión del usuario.

“El marcado CE colocado en este aparato significa que cumple con las disposiciones recogidas en las Directivas 89/336/CEE sobre compatibilidad electromagnética y 73/23/CEE sobre baja tensión y su posterior modificación 93/68/CEE.”

CENTRALE 250 CODES-DCS

Cette centrale est destinée à mémoriser des codes d'émetteurs "Dynamic Code" et des éléments de contrôle d'accès. (cartes à puce et/ou clés de proximité).

CARACTÉRISTIQUES GÉNÉRALES:

Fréquence	433,92 MHz ou 418 MHz*
Système de mémorisation des codes	Auto-mémorisation ou via programmeur
Capacité mémoire	250 codes
Type mémoire	Mini-carte EEPROM extraïble
Nombre fonctions version standard	1 fonction plaque base
Nombre maxi. fonctions	4 (1 base + 3 cartes optionnelles de fonction supplémentaire)
Antenne	Incorporée orientable ou antenne active (optionnelle)
Connexion lecteurs cartes à puce	4 lecteurs maxi.
Connexion lecteurs clés de proximité	3 mode normal 5 mode réduit
Certification	conf. norme européenne EN 300 220-1

* RU uniquement

DONNÉES TECHNIQUES:

Alimentation	220 ou 12/24 V ac.dc.
Marge d' alimentation en 12 V dc.	de 11,8 V à 13 V
Contacts relais	1A/125 V ac.
Puissance transformateur	6 VA
Entrée contrôle d'accès	Oui
Sensibilité	Meilleur que -100 dBm
Consommation au repos	26 mA à 220V / 100 mA à 12/24V
Consommation avec 4 relais activés	32 mA à 220V/ 112 mA à 12/24V
Température de fonct.	-20 à + 85 ° C
Étancheité	IP 53
Dimensions	172x122x60 mm

Note: en cas de connexion d' éléments de contrôle d' accès, il est recommandé d' utiliser l' alimentation à 24 V ac./dc.

FONCTIONNEMENT

Lorsqu'elle reçoit un code, la centrale vérifie si elle possède celui-ci en mémoire. Dans ce cas, elle active la fonction correspondante. Si le code reçu n'a pas été mémorisé, la centrale ne réalise aucune action et l'on voit apparaître le message d'erreur 0A0.

Mode de fonctionnement "MONOCANAL ou PLURICANAL": Le mode de travail est sélectionné automatiquement par la centrale par simple détection des cartes de fonction au moment de donner la tension d'alimentation.

* La centrale mini monocanal (sans cartes optionnelles de fonction supplémentaire) peut être activé par un émetteur monocanal ou par la 2ème, 3ème ou 4ème fonction de l'émetteur, si celle-ci a été mémorisée dans la centrale.

* Si la centrale mini comporte des cartes optionnelles de fonction, les relais sont alors activés par 1ère fonction relais 1, 2ème fonction relais 2 (de la carte), 3ème fonction relais 3 (de la carte) et 4ème fonction relais 4 (de la carte).

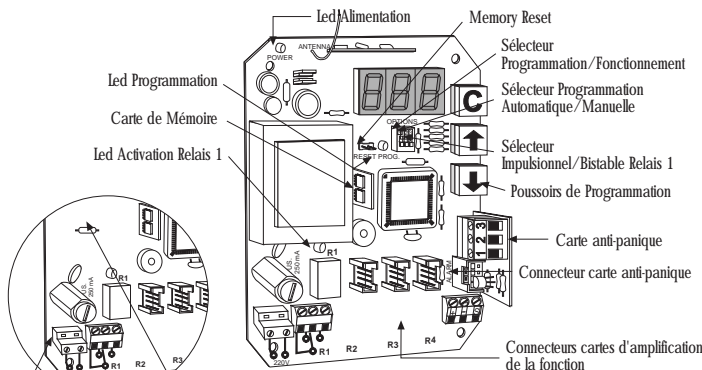
Mode d'activation de la fonction:

Le mode d'activation du relais 1 (plaque base) peut être impulsif ou bi-stable et est sélectionnable au moyen d'un microinterrupteur. Chaque carte optionnelle de fonction comporte également un microinterrupteur qui permet la sélection individuelle du mode d'activation impulsif ou bi-stable. Une led indique dans chaque cas si l'activation est correcte.

Impulsif: c'est la fonction la plus souvent utilisée. Le relais reste activé aussi longtemps que l'on maintient la pulsation de la touche de l'émetteur.

Bi-stable: la fonction du relais est la suivante: à la première pulsation de l'émetteur, le relais est enclenché et reste dans cette position même si l'on n'appuie plus sur la touche de l'émetteur. Une deuxième pulsation de l'émetteur provoque le désenclenchement du relais. Une troisième pulsation provoque le réenclenchement et ainsi de suite. Utilisation pour brancher/débrancher des systèmes d'alarme,...

DESCRIPTION DE LA PLAQUE-BASE



12/24 V AC \approx
DC 1(+) 2 (-)
(Seulement version 12/24 V)

Sélecteur 12/24 V
(Seulement version 12/24 V)

VERSION 220 V

VERSION 12/24 V

INSTALLATION

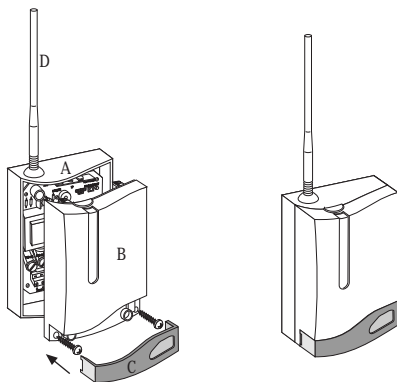


Débrancher la tension d'alimentation de la centrale mini avant d'effectuer toute manipulation des cartes optionnelles.

FIXATION DU BOÎTIER

La centrale mini est composée de 4 parties distinctes: une partie postérieure (A), une partie frontale (B), une petite pièce inférieure (C) ainsi qu'une antenne orientable (D).

- Fixer la partie postérieure du boîtier (A) au mur en utilisant les chevilles et vis fournies à cet effet.
- Passer les câbles par la partie inférieure de la centrale mini.
- Monter la partie frontale du récepteur (B) en insérant d'abord les deux languettes situées dans la partie supérieure du couvercle dans les entailles situées dans la partie postérieure du récepteur (A). Puis refermer le boîtier en utilisant les deux chevilles situées dans la partie inférieure du couvercle.
- Entrer la petite partie inférieure du boîtier (C) de la centrale mini à pression.
- Visser l'antenne sur la partie supérieure du boîtier



CONNEXIONS

Connecter les câbles d'alimentation aux bornes marquées 12/24 V ac.dc. et 220V (à gauche sur la plaque), en suivant les instructions de celle-ci.



Si vous utilisez une centrale mini de 12/24V, il faut sélectionner auparavant l'option d'alimentation à 12 ou à 24V en utilisant le pin sélecteur situé à gauche sur le circuit (marcage 24V--12V).



Si vous travaillez en courant continu, la borne n°2 représente le pôle négatif.

Brancher les câbles des appareils de contrôle d'accès et/ou antennes actives aux bornes marquées "+-S" situées à droite de la plaque où + et - représentent l'alimentation à 12V fournie par la centrale et S, l'entrée de signal codifiée. Insérer (si souhaité) les cartes optionnelles de fonction supplémentaire dans les connecteurs marqués R2, R3 et R4.

Insérer (si souhaité) la carte alarme dans le connecteur prévu à cet effet. Grâce à cette carte, il est possible de brancher un dispositif de sécurité qui pourra être activé par simple pulsation continue de 5 secondes sur n'importe quel bouton d'un émetteur mémorisé dans l'installation. Une alimentation correcte de la centrale est signalée par l'illumination de la led verte (POWER).

Pour brancher une antenne active, utiliser les bornes "+-S". Ne pas situer le récepteur et l'antenne active à moins de 5 mètres d'un autre récepteur/antenne active. L'antenne est orientable.

PROGRAMMATION

Il existe diverses manières de programmer la centrale mini:

PROGRAMMATION MANUELLE/AUTOMATIQUE

- Situer el microinterrupteur de programmation/fonctionnement en position ON. La led rouge de programmation s'allumera et l'on entendra un signal sonore long (eeee).

- Entrer et valider le mot de passe à trois chiffres à l'aide des touches ▼. Augmente le chiffre, ▲ change de position, C validation du mot de passe. Le mot de passe l'origine se trouve sur une étiquette collée sur la carte mémoire de la centrale. Il est fortement conseillé d'enlever cette étiquette et de la garder en lieu sûr. Lorsque l'on valide un mot de passe erroné, la centrale mini demande à nouveau le mot de passe. Si l'erreur se produit 3 fois de suite ou si l'on met plus de 20 secondes à entrer le mot de passe après avoir activé la programmation, la centrale mini se bloque durant 2 minutes et l'on verra apparaître le message d'erreur AAA sur l'écran. (si l'on réalise un reset de la source d'alimentation, la centrale mini réinicie le compte à rebours de 2 minutes).

- Il faut maintenant choisir le type de programmation:

Programmation automatique:

- Situer l'interrupteur de programmation automatique/manuelle en position ON.
- Les positions pour la mémorisation de nouveaux émetteurs sont assignées automatiquement par la centrale (la centrale mémorise toujours un nouvel émetteur dans la première position libre et une fois le code mémorisé, la centrale passe à la position libre suivante).


Programmation manuelle:

- Situer l'interrupteur de programmation automatique/manuelle en position OFF.
- Les positions à mémoriser sont sélectionnées de façon manuelle au moyen des touches.

- Puis, envoyer le(s) code(s) à programmer en appuyant sur la touche de l'émetteur ou en insérant la carte de contrôle d'accès que l'on souhaite programmer. Après chaque mémorisation de code, on entendra un signal sonore court. (e). L'occupation de la position sera visualisée au moyen du point décimal des unités qui s'allumera.

- Pour mettre fin à la phase de programmation, replacer le microinterrupteur de programmation en position OFF. La led rouge de programmation s'éteindra et l'on entendra deux signaux sonores courts consécutifs. (ee).

PROGRAMMATION AVEC PROGRAMMATEUR PORTATIF

 Ne jamais extraire ni insérer la carte de mémoire lorsque la centrale mini est en mode de programmation. Il est indispensable pour cela de passer au préalable au mode de fonctionnement ou de débrancher l'alimentation. Dans le cas contraire, la mémoire pourrait en être altérée.

- Extraire la carte de mémoire de la centrale mini.
- Insérer celle-ci dans le connecteur prévu à cet effet le programmateur portatif.
- Réaliser les manipulations souhaitées (enregistrement de codes de réserve, copies,...)
- Insérer à nouveau la carte de mémoire dans la centrale mini.

EFFACEMENT D'UN CODE

- Microinterrupteur de programmation/fonctionnement en ON, mode programmation.
- Entrer le mot de passe.
- Sélectionner la position à effacer à l'aide des touches ▲ (en haut) ▼ (en bas), respectivement.
- Appuyer sur la touche C (Effacer) située sur le panel frontal.
- Le code est alors effacé de la mémoire.
- Le point décimal d'indication de copie occupée s'éteindra nous indiquant que la position a été effacée (est à nouveau libre).
- En maintenant le microinterrupteur de programmation/fonctionnement en ON, on peut à nouveau mémoriser d'autres codes.

EFFACEMENT DE LA MEMOIRE (Memory Reset)

Pour effacer toute la mémoire, situer le microinterrupteur de programmation/fonctionnement en ON et entrer le mot de passe.

- Court-circuiter, à l'aide d'un tournevis, les deux bornes marqués RESET pendant 2 secondes. Un signal sonore intermittent (eeee) nous indiquera le Reset de la mémoire et l'écran affichera "---".

La centrale mini est alors vierge.

En maintenant l'interrupteur de programmation en ON, on peut alors enregistrer de nouveaux codes.

SUBSTITUTION DE CODE

Cette fonction permet d'annuler un émetteur, une carte à puce ou une clé de proximité, perdus ou volés, en utilisant le même code sans avoir à se déplacer jusqu'au récepteur afin d'annuler le code égaré. En connaissant le code précité, et par l'intermédiaire d'un programmateur portable MANAGER ou MINIMAN, modifier le "Numéro de Substitution", qui va de "0" à "7" s'il s'agit d'émetteurs (0 est la première commande servie d'usine, et 7 est le dernier "substitut" avant de donner le code comme annulé dans cette installation). En ce qui concerne les cartes à puce ou les clés de proximité, cette fonction peut seulement être réalisée avec le programmateur portable MANAGER et elle va de "0" à "4" et donc à partir de la carte ou clé d'origine, il est seulement possible d'effectuer 3 substitutions de plus. Le système permet de créer ce "substitut" à partir d'un émetteur, d'une carte

à puce ou clé de proximité neufs, en modifiant son code et le “Numéro de Substitution” (voir le manuel du programmateur portable MANAGER). Le substitut d’un numéro supérieur, en émettant son code au récepteur, annule l’antérieur et s’actualise automatiquement.

Lorsqu’il arrivera à l’installation, l’usager devra activer son émetteur par deux fois. A la première impulsion, le récepteur actualisera le nouvel émetteur et annulera l’antérieur. A la seconde impulsion, il activera le fonctionnement du récepteur. Concernant les éléments de contrôle d’accès, cartes à puce et clés de proximité, les deux actions seront réalisées simultanément dès la première impulsion.

MESSAGES D'ERREUR

Erreurs possibles en cas de mauvais fonctionnement, en mode de programmation ou de fonctionnement.

Visualisation erreur	Description
0A0	(*) Code non valable
0A1	Code déjà mémorisé dans une autre position
0A2	Position occupée
AAA	Inhibition de l'appareil
0A4	Mémoire altérée

(*) il ne s'agit pas d'une erreur même si elle est visualisée en tant que telle.

0A1 (Code mémorisé dans une autre position)

On tente de mémoriser un code qui est déjà enregistré dans une autre position. La même code ne peut pas être enregistré dans différentes positions. Changer de code.

0A2 (Position occupée)

On tente de mémoriser un code dans une position déjà enregistrée antérieurement. Le point décimal de position occupée est allumé nous indiquant que cette position est occupée. Changer de position à enregistrer ou effacer cette position avant de la mémoriser à nouveau.

AAA (Inhibition de l'appareil)

Lorsque l'on tente de valider un mot de passe erroné, la centrale redemande le mot de passe. Si l'erreur se reproduit 3 fois ou si l'on met plus de 20 secondes à entrer le mot de passe après avoir activé la programmation de la centrale, celle-ci reste bloquée durant 2 minutes. On verra également apparaître le message AAA sur l'écran. (si l'on réalise un reset de la source d'alimentation, réinicie le compte à rebours de 2 minutes).

0A4 (Mémoire altérée)

Observation: Au cas où la mémoire de la centrale mini serait altérée par un facteur externe inhabituel, celle-ci aura un comportement normal. Mais si l'on appuie sur une fonction au moyen d'un émetteur, en mode de programmation ou de fonctionnement, la centrale émettra des signaux sonores intermittents (eeeee) qui nous informeront de son mauvais fonctionnement.

UTILISATION DE LA CENTRALE MINI

La centrale mini est destinée à un usage de télécommande pour portes de garage, pour donner l'ordre de mouvement à une armoire de commande et pour le branchement/débranchement d'alarmes. Son USAGE n'est pas garanti pour mettre en marche directement des équipements distincts de ceux spécifiés ci-dessus.

ANNEXE IMPORTANTE

Pour respecter la directive européenne de basse tension, nous vous informons des conditions suivantes:

- Pour les appareils connectés en permanence, il faudra inclure sur le câblage un dispositif de déconnexion facilement accessible.
- Cet appareil doit être obligatoirement installé en position verticale et fermement fixé à la structure du bâtiment.
- Cet appareil ne peut être manipulé que par un installateur spécialisé, par le personnel de maintenance ou bien par un opérateur convenablement formé.
- Les instructions d'emploi de cet appareil devra toujours être en possession de l'utilisateur.

“Le marque CE placée sur cet appareil signifie qu'il respecte les dispositions des Directives 89/336/CEE sur compatibilité électromagnétique et 73/23/CEE sur basse tension ainsi que la modification postérieure 93/68/CEE.”

250-CODE MAIN UNIT-DCS

This unit is designed to memorise "Dynamic Code" transmitter codes and access control components (smart cards and/or proximity keys).

GENERAL DATA:

Frequency	433,92 MHz or 418 MHz*
Code memory system	Self-learning or via programmer
Memory capacity	250 codes
Memory type	Removable EEPROM minicard
Number of channels, standard version	One channel on mother board
Maximum number of channels	4 (1 mother board + 3 channel expansion cards)
Antenna	Built-in adjustable
Smart card reader connexions	Maximum 4 readers
Proximity key reader connection	3 normal mode 5 reduced mode
Certificate	Meets european Std. EN 300 220-1

* UK only

DONNÉES TECHNIQUES:

Power	220 V or 12/24 V ac. dc.
Power range at 12 V dc.	from 11,8 V to 13 V *
Relay contacts	1A/125 V ac.
Power transformer	6 VA
Access control input	Yes
Sensitivity	> -100 dBm
Power consumption at rest	26 mA at 220V/100 mA at 12/24V
Consumption 4 activated relays	32 mA at 220V/112 mA at 12/24V
Working temperature	-20 to + 85° C
Watertight	IP 53
Dimensions	172x122x60mm

* Note: when connecting access control devices, it is recommended to use a 24 V ac./dc. power supply.

OPERATION

When the small main unit receives a code, it first checks whether the code is stored in memory and then activates the output. If the code received is not stored in memory, the main unit takes no action and displays the error OAO on the screen.

Operating mode "single channel or multiple channel". The operating mode is automatically selected by the main unit when detecting channel cards or powering up.

* In single-channel operating mode (without accessory cards for channel expansion), the unit can be activated by a single-channel transmitter or by the second, third or fourth channel of a transmitter already stored in the main unit.

* If the main unit is equipped with channel expansion cards, then the relays are activated as follows: first channel by the relay on the mother board and the second, third and fourth channel activated by the second, third and fourth cards, respectively.

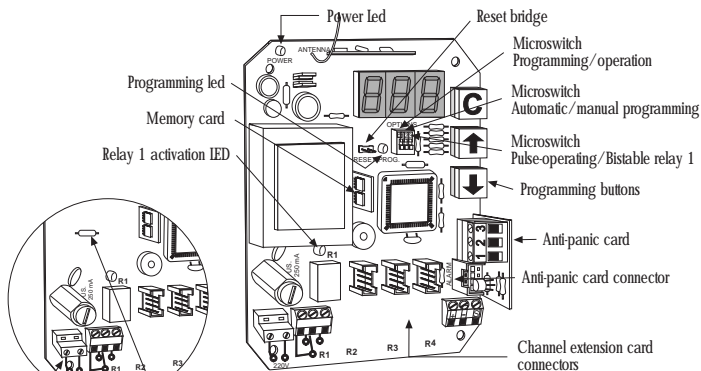
Channel activation mode, pulse-operating/bistable:

The activation mode can be pulse-operating or bistable for the relay on the mother board. It is selected using the microswitch pulse-operating/bistable relay 1 and each channel expansion card includes a microswitch for selection. In addition, a LED indicates that each channel relay has been properly activated.

Pulse operating: the most commonly used function. The relay is activated for as long as the transmitter button is pressed.

Bistable: in this function, the relay closes when the transmitter is first pressed and remains closed even after the transmitter button is released. Pressing the transmitter again causes it to become open, pressing it a third time will cause it to close again and so on. used to connect/disconnect alarm systems, ...

DESCRIPTION DE LA PLAQUE-BASE



12/24 V AC \approx
DC 1(+) 2(-)
(12/24 version only)

Selector bridge 12/24 V
(12/24 version only)

VERSION 12/24 V

VERSION 220 V

INSTALLATION

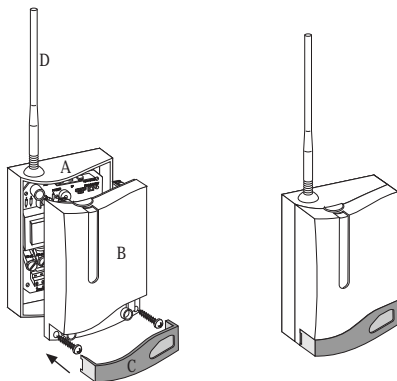


Disconnect the power before working on the main unit installation.

CHASSIS ATTACHMENT:

The receiver comprises four different pieces: a rear cover (A), circuit (B), decorative front cover (C) and adjustable antenna (D).

- Attach the rear part of the box (A) to the wall using the plugs and screws supplied.
- Pass the cables through the bottom of the mini central unit.
- Mount the receiver front (B), first fitting in the two tabs at the top of the cover with the hooks on the rear cover of the receiver (A). Close the chassis using the two screws at the bottom of the cover.
- Press the small cover (C) onto the small main unit.
- Screw the antenna to the top of the chassis.



CONNECTIONS

Connect the power cables to the terminals marked 12/24 V ac/dc and 220 V (on the left of the board), as indicated.



When working with a 12/24 V small main unit, set the power to 12V or 24V using the selector pin on the left hand side of the circuit (marked 24V--12V).



When working with direct current, remember that the negative terminal is the terminal n° 2 on the left.

- Connect the active antenna or access control elements cables to the terminals on the print circuit marked +, - y S, as indicated. Do not place the active antenna less than 5 meters away from another receiver or antenna.
- The green Led (Power) will be lighted if the small main unit is supplied with power.
- Sockets to connect three relay-cards aimed at increasing the number of available channels in the small main unit to four.
- Sockets to connect an alarm card which activates a relay allowing control of any safety device by pressing a transmitter added to the central unit for more than five seconds.

PROGRAMMING


There are several different ways to programm the small main unit.
PROGRAMMING MANUAL/AUTOMATIC

- Set the programming/operation microswitch to ON. The red programming led will turn on and a long audible signal will sound (eeeeee).
- Input and validate the three digit password with the pushbuttons labelled.
▲ Increase number ▼ digit change, C validate the password. The original password is put on a label which is placed on the memory card at the access control unit. It's better to remove it as soon as possible and to keep it in another place. If the password is wrong, the unit prompts the user again. If the error occurs three times or more than 20 seconds elapse before entering the password after the unit is activated, the error message AAA will appear on the screen and the unit will be locked for 2 minutes (press the power supply reset to reset the countdown in locked status.)
- The type of programming can now be selected.

Automatic programming: Positions for saving new transmitters are automatically assigned by the equipment (it uses the first empty position to memorise the code and then position itself on the next empty position). Set the automatic/manual programming microswitch to ON.
Manual programming: positions for saving new transmitters are manually selected with the pushbuttons Set the automatic/manual programming microswitch to OFF.

- Input the codes to be programmed by pressing the transmitter or inserting the smart card in the access control unit to add the codes. A short audible signal will sound (e) after each code is memorised.
- To complete the programming phase, set the programming microswitch to OFF. The red programming led will turn off and two short audible signals will be heard close together (ee).

PROGRAMMING WITH THE PORTABLE PROGRAMMER

 Never remove or insert the memory card when the receiver is in programming mode. Always switch to operating mode or disconnect the power to prevent any damage to memory.

- Remove the memory card from the main unit.
- Insert it in the connector provided for this purpose in the portable programmer.
- Perform the steps desired (memorising reserve codes, copies,...)
- Reinsert the memory card in the microreceiver

DELETING A CODE

- Programming/operation microswitch set to ON for programming code.
- Enter the password.
- Select the position to be deleted using the ▲ and ▼ arrows respectively.
- Press the C button (clear) on the front panel.
- The code is deleted from memory.
- The decimal point for the position occupied will turn off, indicating that the position has been deleted (is available).
- With the programming/operation microswitch still set to ON, new user codes can be stored.

DELETING MEMORY (Memory Reset)

To delete the entire contents of memory, set the programming microswitch to ON and enter the password, use the tip of a screwdriver to short circuit the two terminals marked "RESET" for two seconds. A long audible signal will indicate that memory has been reset (eeeeee) and the display will show ---.

The contents of the receiver will be completely deleted (virgin).

- With the programming/Operation microswitch still set to ON, new transmitters can be memorised.

CODE REPLACEMENT

This function enables you to cancel any lost or robbed transmitter, smart card or proximity Key, using the same codes and without the necessity of having the receiver present in order to cancel the lost code. By means of a MANAGER or MINIMAN portable programmer and knowing the code, you can change the "Replacement Number", from "0" to "7" for transmitters (0 is the first remote control delivered by the factory, and 7 the last "replacement" before setting the code as obsolete in the installation). In the case of smart cards or proximity keys, this function can only be activated with the MANAGER portable programmer, and goes from "0" to "4". Therefore, it is only possible to carry out 3 more replacements starting from the original card or key. The system permits such "replacements" from a new smart card or proximity key, changing the code and "Replacement Number" from a new smart card or proximity key, changing the code and "Replacement Number"(see MANAGER portable programmer manual). Emitting the code to the receiver, the new replacement number will cancel the previous one and will be automatically

updated.

In the installation, the user must activate the transmitter twice. The first time, the receiver updates the new element and cancels the previous one. The second time, the receiver activates the corresponding operation in the receiver. In case of access control elements such as smart cards and proximity key, the user will only have to activate once and both actions will be realised at the same time.

ERROR MESSAGES

Possible errors due to malfunction in programming or operating mode.

Error display	Description
0A0	(*) Non-valid code
0A1	Code stored in another position
0A2	Position already occupied
AAA	Unit locked
0A4	Memory altered

* Not a malfunction, although displayed as an error.

0A1 (Code stored in another position).

An attempt has been made to store a code which is already stored in another position. The same cannot be stored in different positions. Change the code.

0A2 (Position already occupied)

An attempt has been made to store a code in a position which is already occupied. The decimal point indicating position occupied is ON, indicating that this position already contains a code. Change the position where the code should be stored or delete the position before storing.

AAA (Unit locked).

Whenever a wrong password is entered, the user is prompted for the password again. If the error is repeated three times or the user takes more than 20 seconds to enter the password after activating the unit, this message is displayed on the screen and the unit is locked for two minutes. (If the power supply is reset, the countdown is restarted in locked status.)

0A4 (Memory altered)

Note: in the case that the main memory were altered by any unusual external factor, the unit will behave normally except when a channel is pressed by a transmitter in either programming or operating mode, in which case an audible signal will sound (eeeeee) to indicate a malfunction.

USE OF THE MAIN UNIT

This main unit is designed to operate automatic garage door openers, provide the movement signals to control boards and connect/disconnect alarms. No warranty is offered for USE in direct activation of units other than those specified.

IMPORTANT ANNEX

In compliance with the European Directive low-voltage electrical equipment, we hereby inform users of the following requirements:

- For units which are permanently connected, an easily accessible circuit-breaker device must be built into the wiring system.
- This unit must always be installed in a vertical position and firmly fixed to the structure of the building.
- This unit must only be handled by a specialised installer, by his maintenance staff or by a duly trained operator.
- The instruction manual for this unit must always remain in the possession of the user.

“The CE marking affixed to this device indicates that it complies with the requirements set forth in the electromagnetic compatibility Directive 89/336/EEC and the low voltage Directive 73/23/EEC and its amendment 93/68/EEC.”

ZENTRALEINHEIT 250 CODES-CDS

Diese Zentraleinheit kann Sendercodes vom Typ "Dynamic Code" und Elemente von Zugangscodes (Magnetkarten und/oder Näherungsschlüssel) speichern.

ALLGEMEINE DATEN

Frequenz:	433,92 MHz
System der Codespeicherung:	Selbstlernsystem oder durch Programmierung
Speicherkapazität:	250 Codes
Speichertyp:	Steckbare EEPROM-Minikarte
Funktionszahl in der Standardversion:	1 Funktion in der Grundplatte
Maximale Funktionszahl:	4 (1 Grundfunktion + 3 Kanalerweiterungskarten)
Antenne:	Eingebaute ausrichtbare Antenne oder Aktivantenne (optional)
Anschluß von Lesegeräten von Magnetkarten:	Maximal 4 Lesegeräte
Anschluß Lesegeräte für Näherungsschlüssel:	3 normaler Betrieb 5 reduzierter Betrieb
Zertifizierung:	Gemäß Europannorm EN 300 220-1

TECHNISCHE DATEN

Betriebsspannung	220 V oder 12 / 24 V ac dc
Spannungstoleranz bei 12 V dc.	von 11,8 V bis 13 V*
Relais-Kontakte	1 A / 125 V ac.
Leistung Transformator	6 VA
Eingang für Zugangskontrolle	vorhanden
Sensibilität	Mehr als - 100 dBm
Verbrauch in Ruhefunktion	26 mA bei 220 V/ 100 mA bei 12/ 24V
Verbrauch 4 erregte Relais	32 mA bei 220 V/112 mA bei 12/ 24V
Betriebstemperatur	- 20 bis + 85 ° C
Dichtigkeit	IP 53
Maße	172 x 122 x 60 mm

* Bemerkung: Falls Zugangskontrollelemente angeschlossen werden, ist es ratsam die Stromspeisung auf 24 V ac./dc. zu setzen.

BETRIEB

Bei Empfang eines Codes prüft die Zentraleinheit zunächst, ob dieser Code in ihrem Speicher vorhanden ist. Ist dies der Fall, wird der Ausgang aktiviert. Ist der empfangene Code dagegen nicht im Speicher der Zentraleinheit vorhanden, bleibt diese inaktiv und zeigt die Fehlermeldung OAO an.

Betriebsart "EINKANAL oder MEHRKANAL": Die jeweilige Betriebsart wird automatisch aktiviert, wenn die Zentraleinheit Kanalkarten ausmacht und wenn die Speisespannung aktiviert wird.

* Im Einkanal-Betrieb (ohne zusätzliche Kanalerweiterungskarten) kann die Zentraleinheit durch einen Einkanalsender betrieben werden oder sogar durch den 2., 3. oder 4. Kanal eines Senders, sofern diese in der Zentraleinheit gespeichert sind.

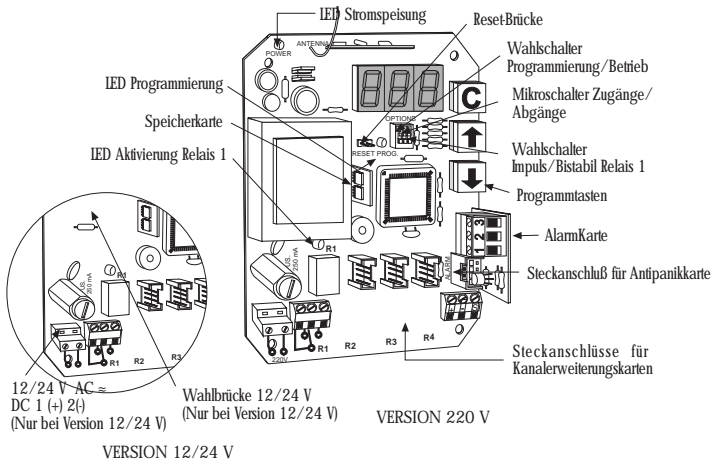
* Wenn die Zentraleinheit über Kanalerweiterungskarten verfügt, werden die Relais durch den 1. Kanal des Grundplattenrelais aktiviert. Der 2., 3. und 4. Kanal werden jeweils durch die 2., die 3. bzw. die 4. Karte aktiviert. Aktivierungsart des Kanals, Impuls/Bistabil:

Das Relais der Grundplatte kann entweder durch Impuls oder durch den Modus Bistabil aktiviert werden. Die Aktivierungsart wird durch Betätigung des Wahlschalters Impuls/Bistabil Relais 1 gewählt. Jede

Kanalerweiterungskarte verfügt über einen solchen Wahlschalter. Die korrekte Aktivierung eines jeden Kanalrelais wird außerdem durch eine LED angezeigt. Impuls: Diese Funktion wird gewöhnlich verwendet. Das Relais bleibt aktiviert, solange der Bedienungsknopf des Senders betätigt wird.

Bistabil: Bei dieser Funktion rastet das Relais bei Erstbetätigung des Senders ein und verbleibt auch dann in diesem Zustand, wenn der Bedienungsknopf des Senders nicht mehr betätigt wird. Erst bei abermaliger Betätigung des Senders rastet das Relais wieder aus. Ein erneutes Betätigen des Senders bewirkt das Einrasten des Relais, ein weiteres Betätigen das Ausrasten usw. Diese Funktionsart wird für das Ein- und Ausschalten von Alarmsystemen o. ä. verwendet.

BESCHREIBUNG DER GRUNDPLATTE



INSTALLIERUNG

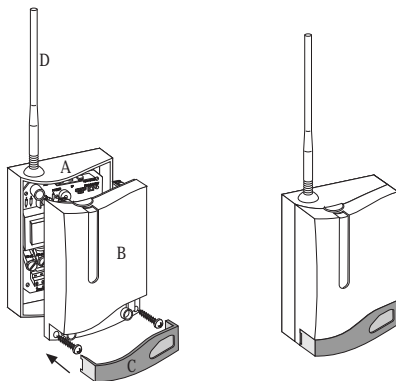


Vor jedem Umgang mit den Karten des Geräts ist die Stromversorgung der Zentraleinheit abzuschalten.

FIXIERUNG DES GEHÄUSES:

Die Zentraleinheit besteht aus 4 verschiedenen Teilen: einem Unterteil (A), einem Oberteil (B), einem Zierdeckel (C) und einer ausrichtbaren Antenne (D).

- Den hinteren Teil des Gehäuses (A) mit den mitgelieferten Schrauben und Dübeln an der Wand anbringen.
- Die Kabel durch den unteren Teil der Zentraleinheit führen.
- Die Stirnseite des Empfängers (B) anbringen. Hierzu zunächst die beiden Zungen auf der Oberseite des Deckels in die Kupplungen auf der Hinterseite des Empfängers (A) einrasten lassen. Anschließend das Gehäuse mit den beiden Schrauben auf der Unterseite des Deckels schließen.
- Den Zierdeckel (C) der Zentraleinheit aufdrücken.
- Die Antenne auf die Oberseite des Gehäuses einschrauben.



ANSCHLÜSSE

Die Stromversorgungskabel an die mit 12/24V ac dc und 220 V markierten Klemmen (links auf der Grundplatte) anschließen. Hierbei die entsprechenden Anleitungen beachten.



Stromversorgungsoption 12 V bzw. 24 V durch Betätigung des Wahlschalters auf der linken Seite des Kreislaufs (markiert 24V-- 12V) gewählt werden.



Wird mit Gleichstrom gearbeitet, so ist zu berücksichtigen, daß der Negativpol an der 2. Klemme von links sitzt.

- Die Kabel der Zugangskontroll-Elemente bzw. der Aktivantenne an die mit +, - und S markierten Klemmen anschließen. Hierbei die entsprechenden Anleitungen beachten. Der Empfänger und die Aktivantenne dürfen niemals in weniger als 5 m Entfernung von einem anderen Empfänger bzw. Aktivantenne aufgestellt werden.
- Die korrekte Stromversorgung der Zentraleinheit wird durch das Aufleuchten der grünen LED (POWER) angezeigt.
- Steckverbindungen für drei Relaiskarten, wodurch die Zentraleinheit über bis zu vier Kanäle verfügt.
- Steckverbindung für eine Alarmkarte, durch die ein Relais aktiviert wird, das den Zugriff auf jede beliebige Sicherheitseinrichtung gestattet. Hierzu muß ein in der Zentraleinheit registrierter Sender mindestens fünf Sekunden lang betätigt werden.

PROGRAMMIERUNG

- Den Wahlschalter Programmierung/Betrieb auf ON stellen. Daraufhin leuchtet die rote Programmier-LED auf. Gleichzeitig ertönt ein langgezogenes Akustiksignal (eeee).

- Anschließend quittieren und die dreistellige Codenummer mit den Tasten ▲ (Erhöhung der Ziffer), ▼ (Stellenwechsel) und C (OK) eingeben. Beim Eingeben einer falschen Codenummer wird der Code von der Einheit erneut abgefragt. Wenn die fehlerhafte Eingabe der Codenummer dreimal wiederholt wird, oder wenn nach Aktivierung des Geräts mehr als 20 Sekunden vergehen, ohne daß die Codenummer eingegeben wird, erscheint die Fehlermeldung AAA auf der Anzeige und das Gerät wird 2 Minuten lang blockiert. (Nach einem Reset der Stromversorgung bleibt der Blockierungszustand mit der jeweils verbleibenden Restzeit bestehen.) Bei der Programmierphase der Zentraleinheit wird mit dem Mikroschalter Nr. 2 die durchzuführende Funktion gewählt.

Zur Speicherung neuer Codenummern:

Den Mikroschalter Nr. 2 auf ON stellen: Die zu speichernden Positionen neuer Sender werden automatisch durch das Gerät zugewiesen. (Die Speicherung wird immer auf der ersten freien Position vorgenommen. Sobald der Code gespeichert ist, wird zur nächsten freien Position weitergesprungen.)

- Anschließend den bzw. die Codes eingeben. Dies kann durch Betätigen des Senders, durch Annäherung des Näherungsschlüssels oder durch Einführen einer Magnetkarte in die Zugangskontrolle geschehen. Nach jeder Codespeicherung ist ein kurzes akustisches Signal (e) zu hören. Gleichzeitig wird die dem jeweiligen Code zugewiesene Position durch Aufleuchten des Dezimalpunkts der Einheiten angegeben.

- Zum Abschluß der Programmierphase den Wahlschalter Programmierung/Betrieb auf OFF stellen, worauf die rote Programmier-LED erlischt und zwei kurze aufeinanderfolgende Akustiksignale (ee) zu hören sind.



Während sich die Zentraleinheit im Programmiermodus befindet, um neue Codenummern zu speichern, sind die Tasten ▲ und ▼ sowie C blockiert.

PROGRAMMIERUNG MIT TRAGBAREM PROGRAMMIERGERÄT



Die Speicherkarte darf niemals entfernt oder eingesteckt werden, wenn sich die Zentraleinheit im Modus Programmierung befindet.

Die Zentraleinheit muß unbedingt auf den Modus Betrieb geschaltet oder von der Stromversorgung getrennt werden, anderenfalls kann der Speicher beeinträchtigt werden.

- Die Speicherkarte aus der Zentraleinheit nehmen.
- Karte in den dafür vorgesehenen Steckschuh des tragbaren Programmiergeräts einsetzen.
- Die gewünschten Operationen durchführen (Speicherung von Reservecodes, Kopieren usw.)
- Die Speicherkarte wieder in die Zentraleinheit einstecken.

LÖSCHEN EINES CODES

- Den Wahlschalter Programmierung/Betrieb auf ON, Programmiermodus, stellen.
- Codenummer eingeben.
- Den Mikroschalter Nr. 2 auf OFF stellen.
- Die zu löschende Position durch Betätigen der Tasten ▲ (nach oben) bzw. ▼ (nach unten) wählen.
- Die Taste C (Löschen) auf der Frontplatte betätigen.
- Der Code ist aus dem Speicher gelöscht.
- Der Dezimalpunkt der besetzten Position erlischt: die Position ist gelöscht und somit wieder frei.

LÖSCHEN DES SPEICHERS (Memory Reset)

Zum Löschen des gesamten Speichers den Wahlschalter Programmierung/Betrieb auf ON stellen und den Benutzercode eingeben. Mit der Spitze eines Schraubenziehers die beiden mit "RESET" gekennzeichneten Terminals 2 Sekunden lang kurzschließen. Das Speicher-Reset wird mit einem unterbrochenen Tonsignal (eeee) angezeigt. Auf der Anzeige erscheint - - -.

Die Zentraleinheit ist wieder im Urzustand.

- Durch Stellen des Wahlschalters Programmierung/Betrieb auf ON können neue Sendercodes eingegeben werden.

CODESERSETZUNG

Diese Funktion erlaubt es einen verlorenen oder gestohlenen Sender, Chipkarte oder Näherungsschlüssel abzustellen, mit der Anwendung des selben Codes, ohne da es notwendig ist den verlorenen Code direkt am Empfänger zu annullieren. Solange der Code bekannt ist, können Sie, mit Hilfe eines

tragbaren MANAGER oder MINIMAN Programmierers, die "Ersatznummer", die für Sender einen Wert von "0" bis "7" einnimmt, ändern (0 ist die erste ab Werk Kontrollnummer und 7 ist die letzte "Ersatznummer" die angegeben wird bevor der Code für diese Anlage ungültig wird). Diese Funktion kann für Chipkarten oder Näherungsschlüssel nur durch einen tragbaren MANAGER Programmierer betätigt werden, und zwar mit einer Nummerauswahl von "0" bis "4". Mit Chipkarten oder Näherungsschlüssel können also nur 3 weitere Ersetzungen durchgeführt werden. Das System erlaubt es diesen "Ersatz" an Hand eines neuen Senders, Chipkarte oder Näherungsschlüssel zu erschaffen, wofür man seine Code und "Ersatznummer" ändert (siehe Bedienungsanweisungen des tragbaren MANAGER Programmierers). Sobald der Empfänger die Codesendung eines Ersatzes mit einer grösseren Nummer empfängt, wird der vorherige Ersatz annulliert und der Neue automatisch actualisiert. Sobald der Benutzer zur Installation kommt, wird zum Aktivieren des Tores ein zweimaliges Drücken des Senders verlangt. Beim ersten Mal wird der neue Sender eingelernt und der Alte gelöscht, beim zweiten Mal drücken, funktioniert der Empfänger wie gewohnt. Im Falle von Chipkarten und/oder Näherungsschlüsseln, werden die beiden, vorher beim Sender beschriebenen, Vorgänge auf einmal ausgeführt.

FEHLERMELDUNGEN

Bei fehlerhaftem Betrieb des Geräts im Programmier- oder Betriebsmodus können die folgenden Fehlermeldungen angezeigt werden:

Fehlermeldung	Beschreibung
0A0	(*) Code ungültig
0A1	Code in anderer Position gespeichert
0A2	Position besetzt
AAA	Gerät blockiert
0A4	Speicher störung

(*) Hierbei handelt es sich nicht um einen Gerätefehler, auch wenn er als solcher angezeigt wird.

0A1 (Code in anderer Position gespeichert)

Es soll ein Code gespeichert werden, der bereits in einer anderen Position gespeichert ist. Derselbe Code kann jedoch nicht an zwei verschiedenen Positionen gespeichert werden. Code wechseln.

0A2 (Position besetzt)

Ein Code soll in einer Position gespeichert werden, die bereits von einem anderen Code besetzt ist. Der Dezimalpunkt für "Position besetzt" leuchtet auf, um anzuzeigen, daß die entsprechende Position besetzt ist. Zu speichernde Position wechseln oder löschen und Speicherung an der gleichen Position wiederholen.

AAA (Gerät blockiert)

Wenn ein ungültiger Benutzercode eingegeben wird, so wird der Code erneut vom Gerät abgefragt. Wenn nach dem dritten Versuch kein richtiger Benutzercode eingegeben wird oder wenn nach mehr als 20 Sekunden nach Inbetriebnahme des Geräts noch kein Benutzercode eingegeben wurde, erscheint die Anzeige AAA und das Gerät wird 2 Minuten lang blockiert. (Nach einem Reset der Stromversorgung bleibt der Blockierungszustand mit der jeweils verbleibenden Restzeit bestehen.)

0A4 (Speicher störung)

Hinweis: Sollte der Speicher der Zentraleinheit aus irgendeinem ungewöhnlichen externen Grund beeinträchtigt werden, so verhält sich das Gerät normal, außer wenn ein Kanal durch einen Sender im Programmier- oder Betriebsmodus betätigt wird. In diesem Fall informiert das Gerät mit einem unterbrochenen Tonsignal (eeee) über seinen defekten Zustand.

BETRIEB DER ZENTRALEINHEIT

Diese Zentraleinheit ist für den Betrieb bei der Fernbedienung von Garagentüren, für die Erteilung von Bewegungsbefehlen an Schalltafeln oder für die Aktivierung/Deaktivierung von Alarmsystemen konstruiert. Für den BETRIEB des Geräts in anderen Systemen als den aufgeführten ist jede Garantie ausgeschlossen.

WICHTIGE ZUSATZINFORMATION

In Erfüllung der Richtlinien über Schwachstrom, informieren wir über folgende Anforderungen:

- Bei ständig angeschlossenen Anlagen muß der Verkabelung eine leicht zugängliche Abschaltvorrichtung angebracht werden.
- Pflichtgemäß muß diese Anlage in vertikaler Position aufgestellt werden und fest an die Struktur des Gebäudes angebracht werden.
- Diese Anlage kann nur von einem Fachmann, dem Wartungspersonal oder einem entsprechend ausgebildeten Betreiber manipuliert werden.
- Das Gebrauchshandbuch dieser Anlage muß ständig in Besitz des Benutzers sein.

“Das CE-Zeichen an diesem Gerät bedeutet, daß dieses Gerät den Vorschriften der Richtlinie 89/336/CEE über Elektromagnetische Kompatibilität und den Richtlinien über Schwachstrom 73/23/CEE, entspricht und der Nachtragung 93/68/CEE.”

CENTRALE 250 CODICI-DCS

Questa centrale è predisposta per memorizzare codici di trasmettitori "Dynamic Code System" ed elementi di controllo accessi (smart card e/o chiavi di prossimità).

DATI GENERALI:

Frequenza	433,92 MHz o 418 MHz *
Sistema memorizzazione codici	Auto-apprendimento o tramite programmatore
Capacità di memoria	250 codici
Tipo di memoria	Mini-scheda EEPROM estraibile
Numero canali versione standard	1 in piastra base
Numero massimo di canali	4 (1 base + 3 schede ampliamento canale)
Antenna	Incorporata orientabile o Antenna attiva (opzionale)
Collegamento lettori schede intelligenti	Massimo 4 lettori
Collegamento lettori chiavi di prossimità	3 modo normale - 5 modo ridotto
Certificazione	Come da norma europea EN 300 220-1

* Solo U.K.

DONNÉES TECHNIQUES:

Alimentazione	220 V o 12/24 V AC DC
Alimentazione (Range 12 V dc.)	11,8 V a 13 V *
Contatti relè	1A/125 V ac.
Potenza trasformatore	6 VA
Entrata controllo accesso	Si
Sensibilità	Migliore di -100 dBm
Assorbimento a riposo	26 mA a 220 V/100 mA a 12/24V
Assorbimento 4 relè attivati	32 mA a 220 V/112 mA a 12/24V
Temperatura funzionamento	-25 a + 85 ° C
Grado di protezione	IP 53
Dimensioni	172 x 122 x 60 mm

* Nota bene: Nel caso in cui si desideri di utilizzare accessori di controllo accessi, l' alimentazione raccomandata é di 24 V ac./dc.

FUNZIONAMENTO

Quando la centrale mini riceve un codice, verifica se è immagazzinato in memoria, nel qual caso attiva l'uscita. Se il codice ricevuto non è registrato in memoria, la centrale mini non esegue alcuna azione e il display indica l'errore 0A0.

Modi di funzionamento "monocanale" o "pluricanale": il modo di lavoro viene selezionato automaticamente dalla centrale mini quando rileva le schede di canale e quando si dà la tensione di alimentazione.

* La centrale mini in modo di funzionamento monocanale (senza schede aggiuntive di ampliamento canale) può essere azionata da un trasmettitore monocanale, o anche dal 2°, 3° o 4° canale di un trasmettitore, se sono stati memorizzati nella centrale mini.

* Se la centrale mini dispone di schede aggiuntive di ampliamento canale, allora i relè vengono azionati così: dal 1° canale il relè della piastra base, mentre il 2°, 3° e 4° canale attiveranno rispettivamente le schede 2^a, 3^a e 4^a.

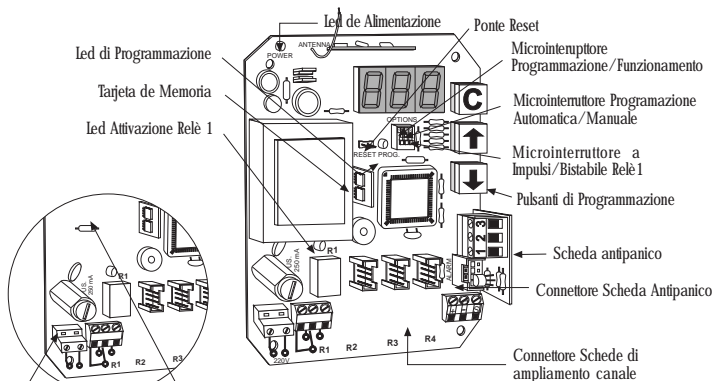
Modi di attivazione del canale, a impulsi/bistabile:

Il modo di attivazione può essere a impulsi o bistabile per il relè della piastra base. Viene selezionato con il microinterruttore a impulsi /bistabile. Il relè 1 e ogni scheda di ampliamento canale hanno un microinterruttore incorporato per la selezione. Inoltre un led indica la corretta attivazione di ciascun relè di canale.

A impulsi: è la funzione normalmente utilizzata. Il relè resta attivato finché si mantiene premuto il pulsante del trasmettitore.

Bistabile: con questa funzione, la prima volta che si preme il trasmettitore il relè si blocca in tale posizione e vi rimane anche se il pulsante del trasmettitore viene rilasciato. Il relè si sblocca quando il pulsante viene premuto di nuovo. Se lo premiamo ancora, si blocca di nuovo, e così via. Si utilizza per inserire/disinserire sistemi d'allarme, ecc.

DESCRIZIONE DELLA PIASTRA BASE



12/24 V AC≈
DC1 (+) 2(-)
(Solo versione 12/24 V)

Ponte selettore 12/24 V
(Solo versione 12/24 V)

VERSIONE 220 V

VERSIONE 12/24 V

INSTALLAZIONE

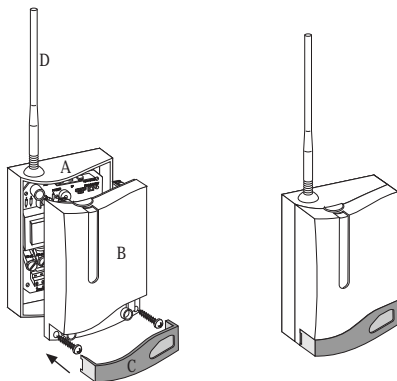


Prima di effettuare qualsiasi intervento su una scheda, staccare l'alimentazione elettrica della centrale mini.

FISSAGGION DELLA SCATOLA:

La centrale mini è composta di 4 elementi diversi: un coperchio posteriore (A), un coperchio anteriore (B), un coperchietto "decorativo" (C) e un'antenna orientabile (D).

- Posteriore della scatola (A) per mezzo dei tasselli e delle viti in dotazione.
- Far passare i fili dalla parte inferiore della centrale mini.
- Montare la parte anteriore del ricevitore (B), inserendo prima le due linguette della parte superiore del coperchio nei punti d'aggancio situati sul coperchio posteriore del recettore (A). Quindi, chiudere la scatola per mezzo delle due viti situate nella parte inferiore del coperchio.
- Incassare a scatto il coperchietto (C) della centrale mini.
- Avvitare l'antenna nella parte superiore della scatola



COLLEGAMENTI

Collegare i fili d'alimentazione ai morsetti contrassegnati con 12/24 V ac dc e 220 V (sulla sinistra della piastra), seguendo le relative istruzioni.



Se si lavora con una centrale - mini da 12/24V, è necessario selezionare l'opzione di alimentazione a 12V o a 24V per mezzo del ponticello situato a sinistra nel circuito (contrassegnato con 24V - 12V).



Se si lavora con corrente continua, ricordare che il negativo è il morsetto n° 2 a sinistra.

- Collegare i fili degli elementi del controllo accessi e/o dell'antenna attiva nei morsetti del circuito stampato contrassegnati con "+", "-" e "S", seguendo le istruzioni dello stesso. Non sistemare il ricevitore e l'antenna attiva a meno di 5 metri da un altro ricevitore e/o antenna attiva.
- L'accensione del LED verde (POWER) indica che l'alimentazione della centrale mini è corretta.
- Zoccoli per l'inserimento di tre schede-relè in modo da avere quattro canali disponibili nella centrale mini.
- Zoccolo per l'inserimento di una scheda d'allarme, premendo per più di cinque secondi un trasmettitore memorizzato nella centrale mini, attiva un relè che permette di controllare qualsiasi dispositivo di sicurezza.

PROGRAMMAZIONE

Esistono vari modi di programmare la centrale mini:

PROGRAMMAZIONE MANUALE/AUTOMATICA

- Mettere il microinterruttore di programmazione/funzionamento in posizione ON: si accenderà il led rosso di programmazione e si udirà un segnale acustico lungo (eeee).

- Quindi, immettere e convalidare la password di tre cifre per mezzo dei pulsanti. ▲ Incrementare numero, ▼ cambiare cifra, C convalidare password. La password, determinata di fabbrica, è riportata su un'etichetta attaccata sulla scheda memoria. È consigliabile togliere tale etichetta e metterla altrove, in modo che sia sempre localizzabile. Se si convalida una password erronea, il sistema chiederà di nuovo la password. Se l'errore si ripete tre volte o se si impiegano più di 20 secondi a immettere la password dopo l'attivazione del sistema, sul display compare AAA e il sistema si blocca per 2 minuti. (Se si fa un reset dell'alimentatore riprende il conto da 2 minuti).

- A questo punto bisognerà scegliere il tipo di programmazione: Programmazione automatica: le posizioni per la memorizzazione di nuovi trasmettitori sono assegnate automaticamente dal sistema (registra sempre sulla prima posizione libera e dopo aver memorizzato il codice si sposta sulla successiva posizione libera). Mettere il microinterruttore di programmazione automatica/manuale in posizione ON.

Programmazione manuale: le posizioni da memorizzare si selezionano manualmente per mezzo dei pulsanti.

Mettere il microinterruttore di programmazione automatica/manuale in posizione OFF.

- Successivamente, inviare il codice o i codici da programmare premendo il trasmettitore o inserendo la scheda intelligente nel controllo accessi, in modo da memorizzare i codici. Dopo la memorizzazione di ogni codice, si udirà un breve segnale acustico (e) per indicare che la posizione è occupata, e si accenderà il punto decimale delle unità.

- Per concludere la fase di programmazione, disattivare il microinterruttore di programmazione/funzionamento mettendolo in posizione OFF: si spegnerà il led rosso di programmazione e si udiranno due brevi segnali acustici consecutivi (ee).

PROGRAMMAZIONE CON PROGRAMMATORE PORTATILE



Non estrarre né inserire mai la scheda memoria quando la centrale mini si trova in modo programmazione. È indispensabile entrare in modo funzionamento o staccare la corrente, altrimenti la memoria potrebbe venire alterata.

- Estrarre la scheda memoria dalla centrale mini.
- Inserirli nell'apposito connettore del programmatore portatile.

- Effettuare le operazioni desiderate (memorizzazione di codici di riserva, copie, ecc.).
- Inserire di nuovo la scheda memoria nella centrale mini.

CANCELLAZIONE DI UN CODICE

- Mettere il microinterruttore di programmazione/funzionamento in posizione ON, modo programmazione.
- Immettere la password.
- Selezionare la posizione da cancellare con i pulsanti ▲ (sopra) e ▼ (sotto) rispettivamente.
- Premere il tasto C (cancellare) del pannello frontale.
- El codice viene cancellato dalla memoria.
- Il punto decimale di posizione occupata si spegnerà, indicando che la posizione è stata cancellata (rimane libera).
- Mantenendo il microinterruttore di programmazione/funzionamento in posizione ON, possiamo memorizzare nuovamente altri codici utente.

CANCELLAZIONE DELLA MEMORIA (Memory Reset)

Per cancellare tutta la memoria, mettere il microinterruttore di programmazione/funzionamento in posizione ON e immettere la password. Fare un corto per 2 secondi con la punta di un cacciavite sui due terminali contrassegnati con "RESET". Un segnale acustico intermittente (ee) e la visualizzazione --- sul display confermeranno la cancellazione completa della memoria. La centrale mini è ora in stato vergine.

Mantenendo il microinterruttore di programmazione/funzionamento in posizione ON, possiamo memorizzare nuovamente altri codici utente.

SOSTITUZIONE DI CODICI

Per cancellare un trasmettitore smarrito, una smart card o una chiave di prossimità, si deve inserire nel nuovo trasmettitore, smart card o chiave, lo stesso codice di quello smarrito, seguito da un numero di "Versione" superiore. Quando l'utente sarà nei pressi dell'impianto dovrà premere soltanto due volte il nuovo trasmettitore, automaticamente il vecchio trasmettitore verrà cancellato ed allo stesso tempo verrà programmato il nuovo.

Ad esempio: Se un trasmettitore con il codice 123456 e "Versione" "0" (in origine tutti i trasmettitori hanno il numero di Versione 0) viene smarrito o rubato, l'unica cosa che deve fare il proprietario è quella di richiedere un nuovo trasmettitore con la nuova "Versione" 1 (in questo caso risulta indispensabile utilizzare la carta del codice che si trova nell'imballo originale del trasmettitore. Così semplice e sicuro, in quanto il ricevitore non accetterà mai più un trasmettitore vecchio. Si possono assegnare fino a 7 versioni di trasmettitori (si può quindi perdere il trasmettitore 7 volte prima di cancellarlo con altri mezzi).

Questo sistema si può adattare anche alle chiavi di prossimità e smart card, assegnando fino a 3 versioni della stessa carta o chiave.

L'inserimento delle "versioni" sui trasmettitori viene effettuato dalle unità di programmazione MANAGER o MININMAN. Nel caso delle smart card e delle chiavi di prossimità l'inserimento viene effettuato dal MANAGER.

MENSAJES DE ERROR

Ecco alcuni degli errori possibili in caso di cattivo funzionamento, in modo programmazione o funzionamento:

Visualizzazione Errore	Descrizione
0A0	(*) Codice non Valido
0A1	Codice Memorizzato in un'altra Posizione
0A2	Posizione Occupata
AAA	Inibizione del sistema
0A4	Memoria alterata

* Non è un'anomalia, sebbene venga visualizzata come tale.

0A1 (Codice già memorizzato in un'altra posizione)

Si sta cercando di memorizzare un codice già esistente. Non si può memorizzare in due posizioni diverse lo stesso codice. Cambiare codice.

0A2 (Posizione Occupata)

Si sta cercando di memorizzare in una posizione già occupata. Il punto decimale di posizione occupata è acceso. Cambiare la posizione da memorizzare, oppure cancellare il codice già esistente.

AAA (Inibizione del sistema)

Se si convalida una password erranea, il sistema chiederà di nuovo la password. Se l'errore si ripete tre volte o se si impiegano più di 20 secondi a immettere la password dopo l'attivazione del sistema, sul display compare questo messaggio e il sistema si blocca per 2 minuti. (Se si fa un reset dell'alimentatore riprende il conto alla rovescia in stato di blocco).

0A4 (Memoria alterata)

Nota: nel caso ipotetico in cui la memoria della centrale mini venisse alterata da qualsiasi fattore esterno inconsueto, si comporterà nel modo consueto ad eccezione di quando si preme un canale tramite un trasmettitore, sia in modo programmazione che in modo funzionamento, nel qual caso emetterà dei segnali acustici intermittenti (eeee) per avvisarci del funzionamento difettoso.

USO DELLA CENTRALE MINI

Questa centrale è destinata a usi di telecomando per porte di garage, per dare l'ordine di movimento a quadri di manovra e per inserire / disinserire allarmi. L'uso non è garantito per azionare direttamente altre apparecchiature diverse da quelle specificate.

ALLEGATO IMPORTANTE

In adempimento della direttiva europea di bassa tensione, Vi informiamo sui seguenti obblighi:

- Per apparecchiature permanente collegate bisognerà aggiungere al cablaggio un dispositivo di scollegamento facilmente accessibile.
- È obbligatorio installare questo apparecchio in posizione verticale e saldamente fissato alla struttura dell'edificio.
- Quest'apparecchio può essere manovrato solo da un installatore specializzato, dal Vostro personale di manutenzione o da un operatore convenientemente istruito.
- Le istruzioni d'uso di quest'apparecchio dovranno rimanere sempre in possesso dell'utente.

“Il marchio CE apposto su quest'apparecchio significa che adempie le disposizioni raccolte nella Direttiva 89/336/CEE sulla compatibilità elettromagnetica, 73/23/CEE sulla bassa tensione e sua posteriore modifica 93/68/CEE.”